

TTI 1015



Descrição geral

O Transmissor de temperatura TTI 1015 é projetado para instalação em campo e pode ser usado para sensores do tipo RTD, TC, Ohm e mV.

Possui incorporado um display rotativo de 5 dígitos com tecnologia Backlight, facilitando o ajuste local. Este equipamento dispõe de protocolo Hart® que permite fácil acesso as configurações, testes e todos parâmetros do transmissor.

Dados técnicos

Alimentação	10... 32Vcc
Saída analógica	4... 20mA
Exatidão	0,02 %
Temperatura ambiente	-20... + 85°C
Material do cabeçote	Alumínio
Grau de proteção	IP 67
Comunicação	Protocolo Hart
Configuração	Push buttons ou Software
Leitura de sensores	RTD, TC, Ohm e mV
Born-Out	Mínimo e máximo

Principais características

- 4... 20mA com protocolo Hart
- Design robusto e resistente a vibração
- Excelente precisão
- Fácil instalação

Código do Produto

MODELO	
TTI 1015	
TIPO DE SENSOR	
P	Pt100 (IEC 60751)
X	OUTROS - ESPECIFICAR
SUPORTE DE MONTAGEM	
0	SEM SUPORTE
1	SUPORTE PARA TUBO DE 2" EM AÇO INOX 304
CABEÇOTE	
C6	DUPLO EM ALUMÍNIO
CONEXÃO ELÉTRICA	
6	2x 1/2" NPT
X	OUTRAS
TAG	
0	NÃO
1	SIM

EXEMPLO DE CÓDIGO: TTI 1015 - P - 1 - C6 - 6 - 0

Conexão elétrica

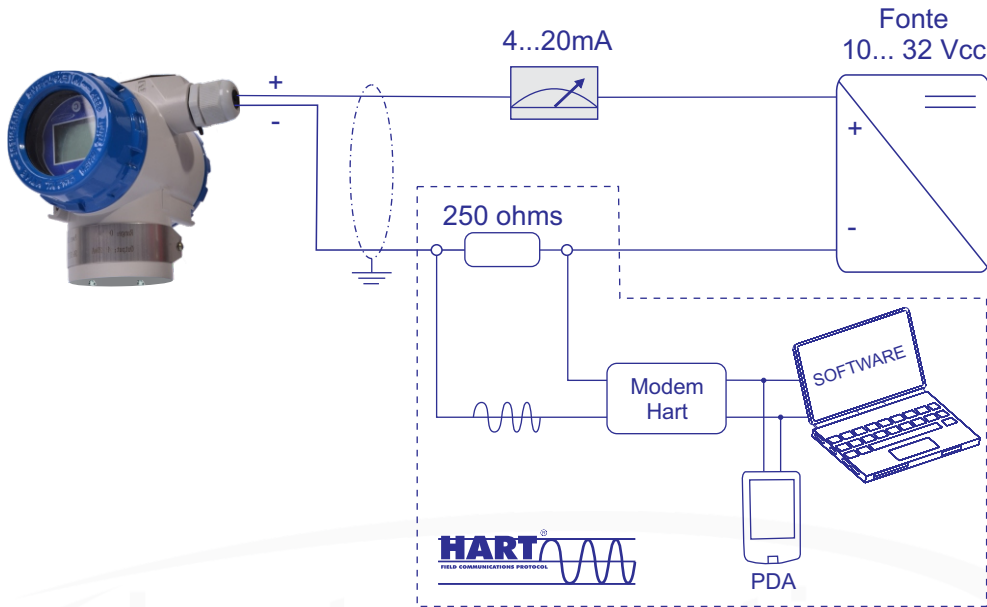
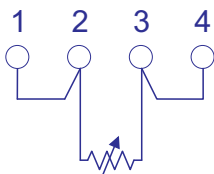


Fig.1 - Conexão para comunicação HART

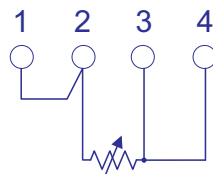
Ligação dos sensores

2 Fios



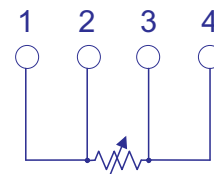
RTD ou Ohm

3 Fios

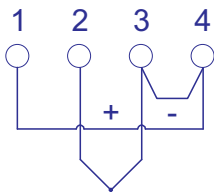


RTD ou Ohm

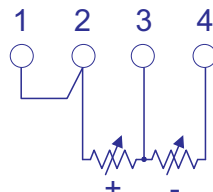
4 Fios



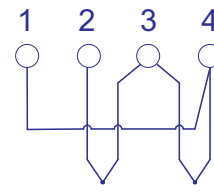
RTD ou Ohm



Termopares ou millivolt

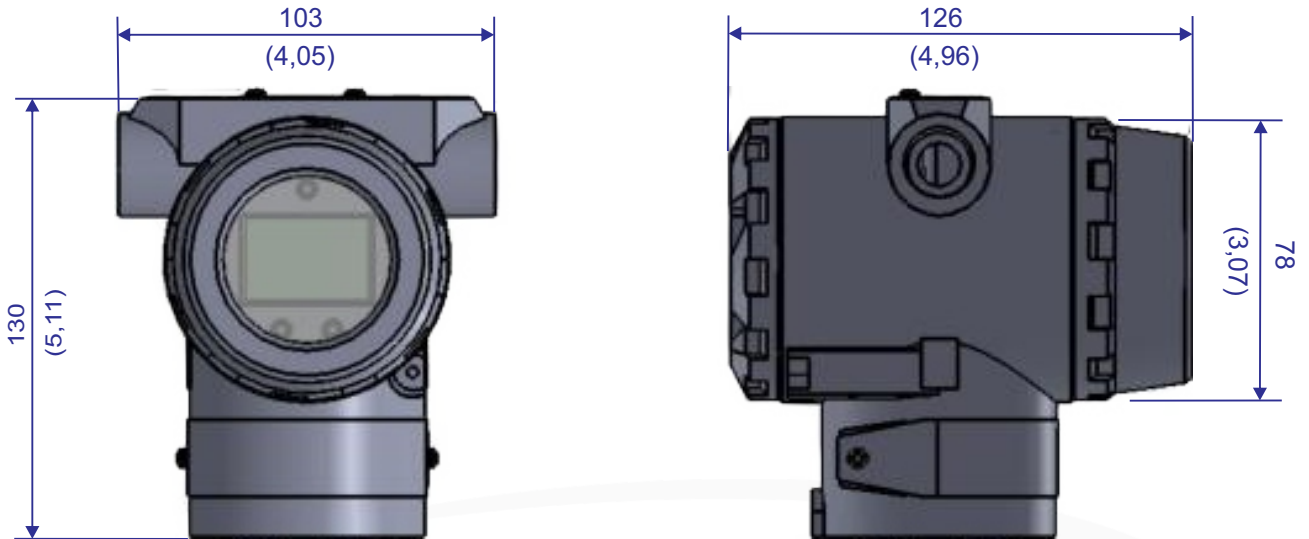


Diferencial, mín, máx,
média em ambos
RTD ou Ohm



Diferencial, mín, máx,
média em ambos
Termopar ou milivolt

Dimensional



NOTA: AS DIMENSÕES SÃO EM mm (POLEGADAS)

Fig. 2 - Desenho dimensional

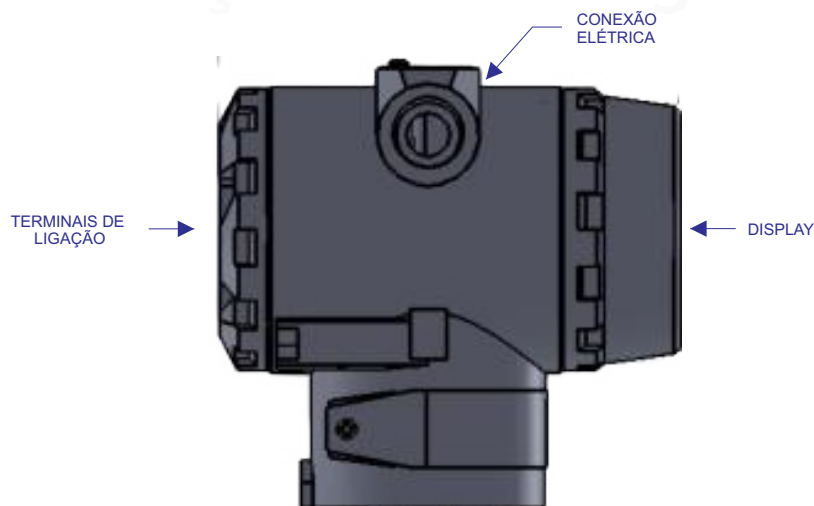


Fig. 3 - Terminais de ligação, conexão elétrica e display